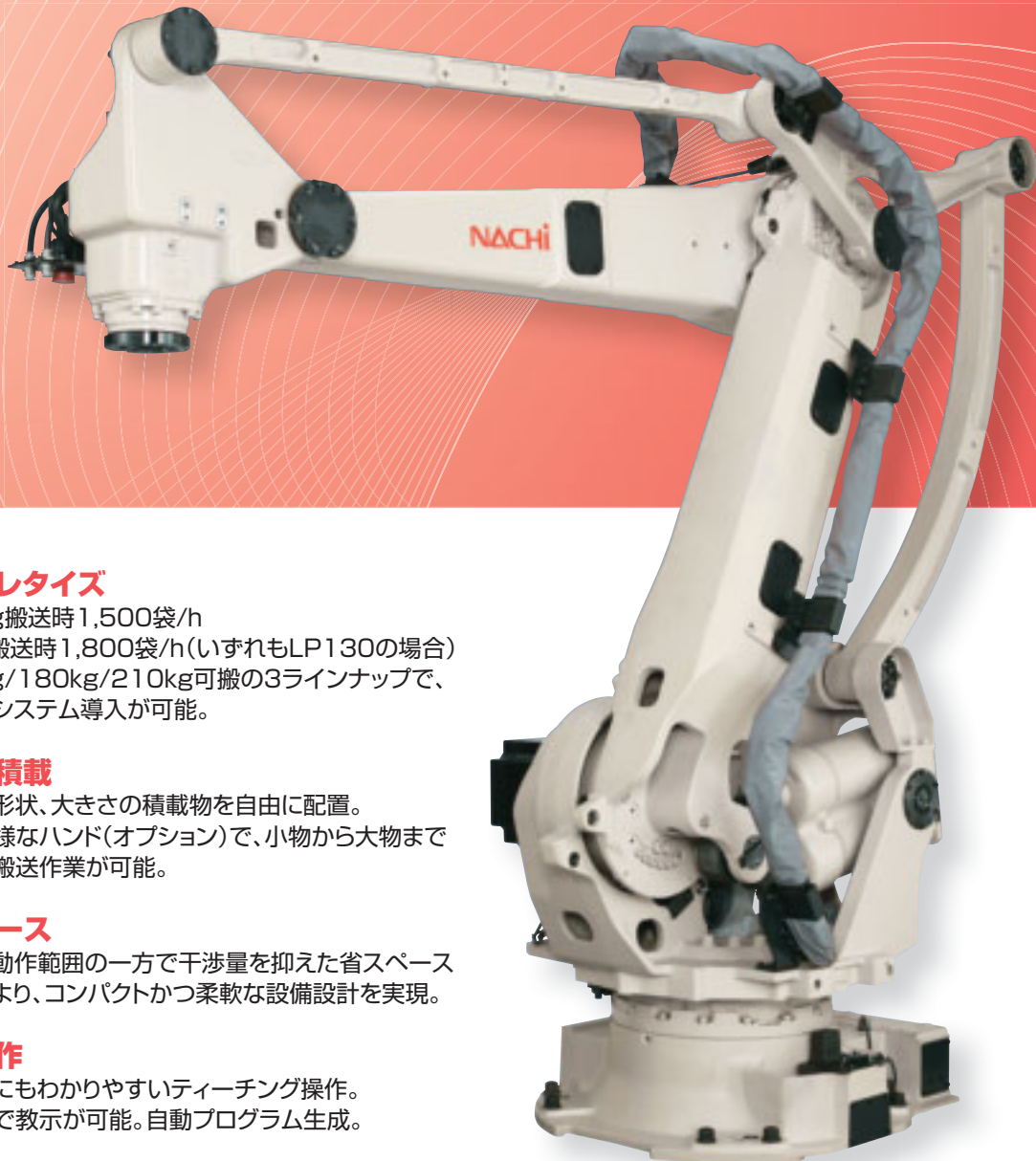


敏捷にして柔軟、4軸パレタイジングロボット

4-axis palletizing robot is flexible and agile

LP130/180/210-01



高速パレタイズ

- 130kg搬送時 1,500袋/h
60kg搬送時 1,800袋/h(いずれもLP130の場合)
- 130kg/180kg/210kg可搬の3ラインナップで、柔軟なシステム導入が可能。

多彩な積載

- 様々な形状、大きさの積載物を自由に配置。
- 多種多様なハンド(オプション)で、小物から大物まで適切な搬送作業が可能。

省スペース

- 大きな動作範囲の一方で干渉量を抑えた省スペース設計により、コンパクトかつ柔軟な設備設計を実現。

簡単操作

- 初心者にもわかりやすいティーチング操作。対話型で教示が可能。自動プログラム生成。

High-speed palletizing

- 1,500 packages per hour for 130kg loads (LP130)
- 1,800 packages per hour for 60kg loads (LP130)
- Flexible system setup is available with 130kg or 180kg or 210kg capacity models.

Handle a variety of loads

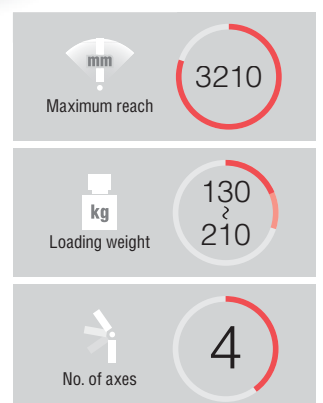
- Easily lift different shapes and sizes.
- Optional palletizing hands available to carry loads that are small or large.

Compact Layout

- Compact design reduces interference within a large operating range so work area layouts can be flexible and compact.

Easy Operation

- Teaching operations are easy for novices to understand. Interactive instructions are possible. Automatic program generator.

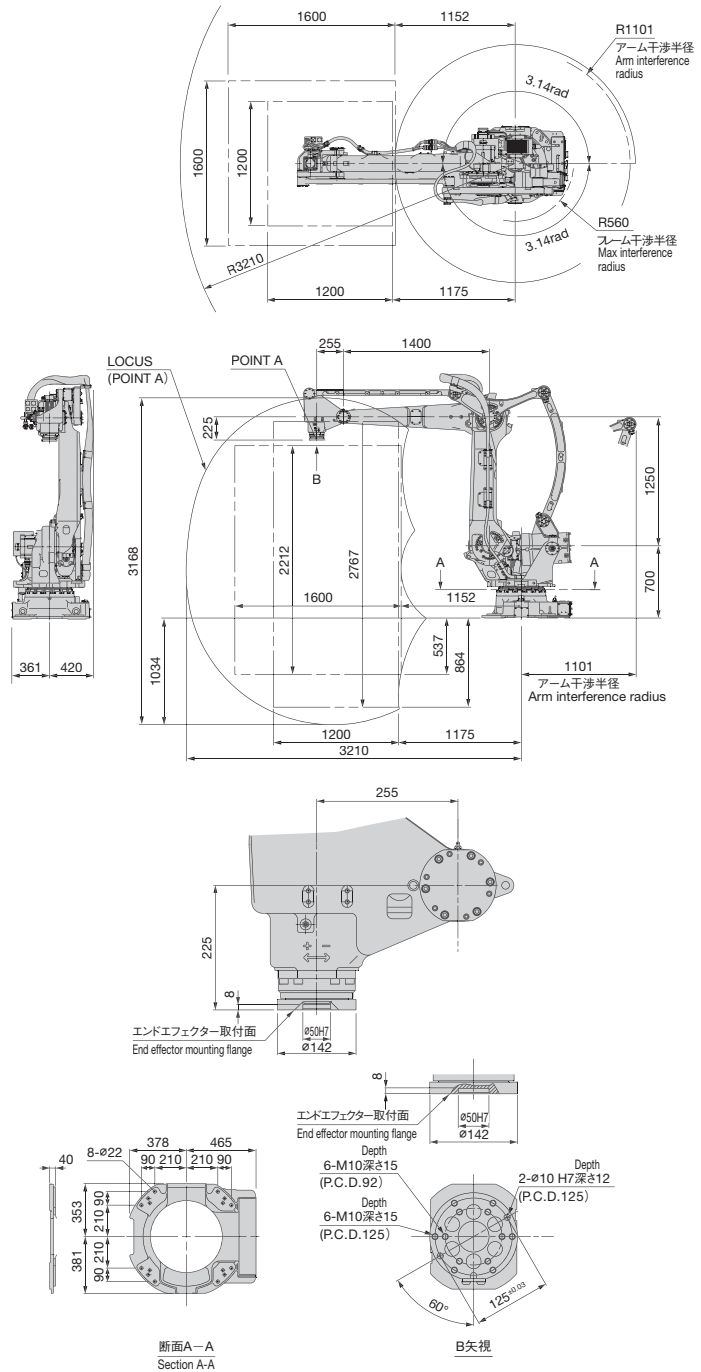


LP130 / 180 / 210-01

本体仕様 Robot specifications

項目 Item	仕様 Specifications			
ロボット型式 Robot model	LP130-01	LP180-01	LP210-01	
構造 Construction	関節形 Articulated construction			
自由度 Number of axes	4			
駆動方式 Drive system	ACサーボ方式 AC servo system			
最大動作範囲 Max. operating area	J1	±3.14 rad		
	J2	+0.71 ~ -1.65 rad		
	J3	+0.30 ~ -2.04 rad		
	J4	±6.28 rad		
最大速度 Max. velocity	J1	2.27 rad/s	2.01 rad/s	1.83 rad/s
	J2	2.01 rad/s	1.75 rad/s	1.75 rad/s
	J3	2.01 rad/s	1.83 rad/s	1.75 rad/s
	J4	6.98 rad/s	6.28 rad/s	5.24 rad/s
最大可搬質量 Max. Payload	手首部 Wrist	130kg	180kg	210kg
	第1アーム上負荷 ^{※1} Forearm ^{※1}	25kg		
許容最大慣性モーメント Max. allowable moment of inertia	J4	50kgm ²	69kgm ²	100kgm ²
位置繰り返し精度 ^{※2} Repeatability ^{※2}		±0.3mm	±0.4mm	
使用空気圧力 Operating pressure	-101.3 ~ 690 kPa			
エア配管 Air piping	2-φ12×8(手首部まで)(up to wrist)			
アプリケーション用信号線 Signal line for applications	20芯(手首部まで)20 circuits (up to wrist) 6芯(第1アームまで)6 circuits (up to forearm)			
設置方法 Installation method	床置 Floor mounted			
設置条件 Installation conditions	周囲温度: 0 ~ 45 °C Ambient temperature			
	周囲湿度: 20 ~ 85% RH(結露無きこと) Ambient humidity (without condensation)			
	振動値: 0.5G以下 Vibration			
本体質量 Robot mass	1150kg			

外形寸法及び動作範囲 Exterior dimensions and operating envelope



1 [rad] = 180/π[°], 1 [N·m] = 1/9.8 [kgf·m]

※1 取付け場所、手首負荷質量により変化します。

※2 JIS B 8432に準拠しています。

※1 Varies according to wrist load conditions and installation position.

※2 JIS B 8432 compliant.

●製品改良のため、定格、仕様、寸法などの一部を予告なしに変更することがあります。

●本製品の最終使用者が軍事関係、または兵器等の製造用に使用する場合、「外国為替及び外国貿易法」の定める輸出規制の対象となることがあります。輸出される際には、十分な審査及び必要な輸出手続きをお取り下さい。

*The specifications are subject to changes without notice.

*In case that an end user uses this product for military purpose or production of weapon, this product may be liable for the subject of export restriction stipulated in the Foreign Exchange and Foreign Trade Act. Please go through careful investigation and necessary formalities for export.

NACHI
株式会社 不二越

東京本社 東京都港区東新橋1-9-2 汐留住友ビル17F 〒105-0021
Tel : 03-5568-5111 Fax : 03-5568-5206
富山本社 富山市不二越本町1-1-1 〒930-8511
Tel : 076-423-5111 Fax : 076-493-5211
URL : <http://www.nachi-fujikoshi.co.jp>

東日本支社 Tel : 0276-31-5936
北海道営業所 Tel : 011-782-0006
山形営業所 Tel : 0237-71-0321
福島営業所 Tel : 024-991-4511
北関東支店 Tel : 0276-46-7511
信州営業所 Tel : 0268-28-7863

中日本支社 Tel : 052-769-6825
東海支店 Tel : 053-454-4160
北陸支店/機ナチ北陸 Tel : 076-425-8013
西日本支社 Tel : 06-7178-5105
中国四国支店 Tel : 082-568-7460
九州支店 Tel : 092-441-2505

海外営業部 Tel : 076-456-2223
機ナチ関東 Tel : 03-5568-5190
機ナチ常盤 Tel : 03-6252-3677
機ナチ東海 Tel : 052-769-6911
機ナチ関西 Tel : 06-7178-2200

株式会社 ナチロボットエンジニアリング
NACHI ROBOTのサービス・メンテナンスは—

本 社 Tel : 03-5568-5180 大阪センター Tel : 072-806-3381
北関東センター Tel : 0276-33-7888 広島センター Tel : 082-284-5175
東北サービス室 Tel : 022-346-0605 岡山サービス室 Tel : 0866-90-3407
西関東センター Tel : 0467-71-5115 九州センター Tel : 093-434-9133
名古屋センター Tel : 0565-29-5811 北陸センター Tel : 076-423-6283
東海サービス室 Tel : 053-454-4160

(Tokyo Head Office) Shiodome Sumitomo Bldg.17F 1-9-2 Higashi-shinbashi, Minato-ku, Tokyo105-0021, Japan
Tel: +81-(0)3-5568-5111 Fax: +81-(0)3-5568-5206

(Toyama Head Office) 1-1-1 Fujikoshi-Honmachi, Toyama 930-8511, Japan
Tel: +81-(0)76-423-5111 Fax: +81-(0)76-493-5211

(Overseas Div.) Tel: +81-(0)3-5568-5245

CATALOG NO. 7414-5

2015.11.V-ABE-ABE